

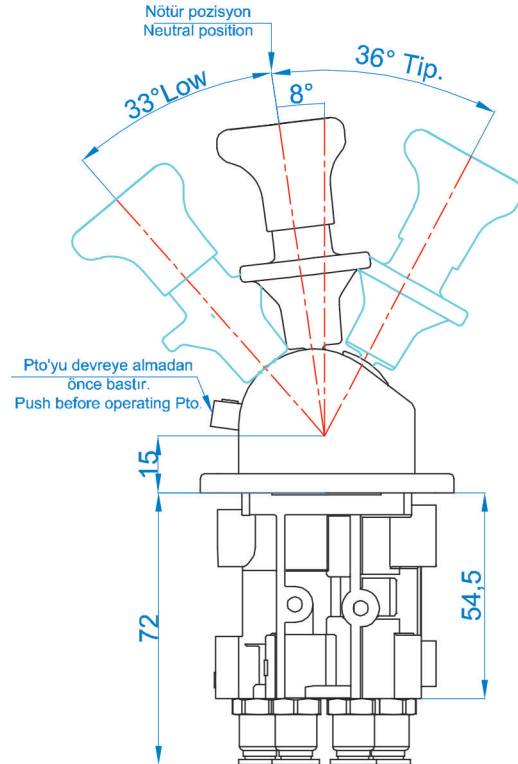
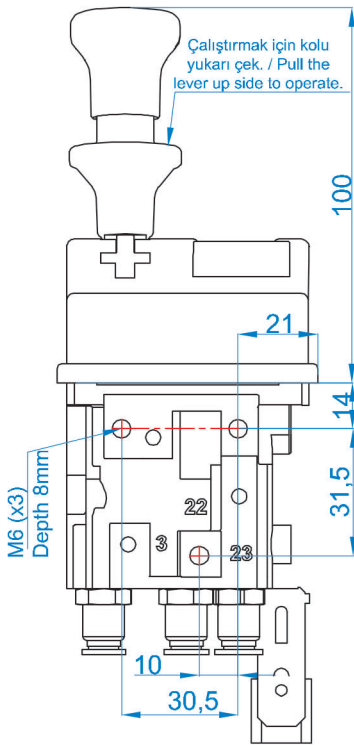
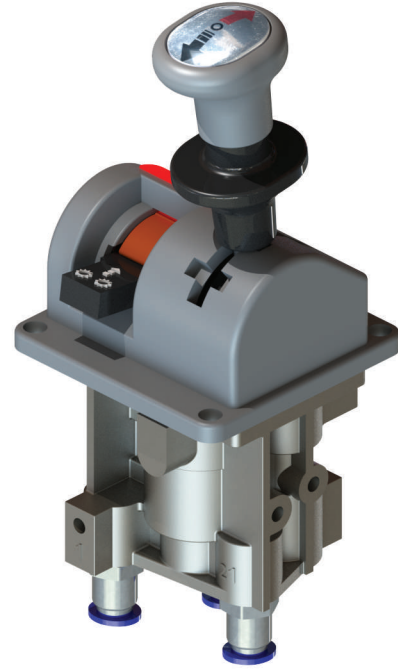
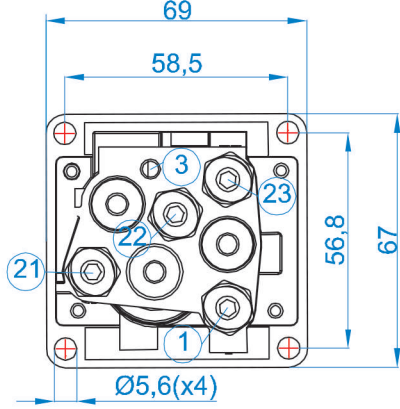
Air Control Valve Technical Catalogue



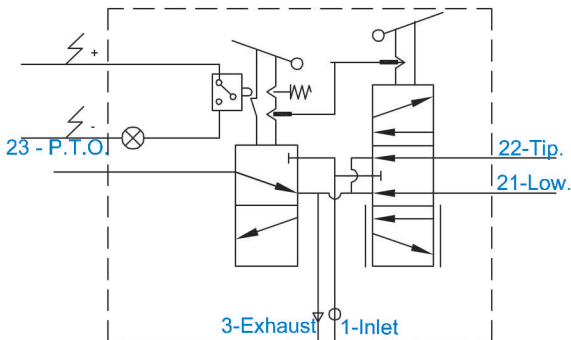


AIR CONTROL VALVES

joystick oransal hava kontrol
joystick proportional air control



Pnömatik Sembol
Pneumatic Symbol



Açıklama / Explanation	
1	Hava girişi / Air inlet
3	Hava tahliye / Air exhaust
21	İndirme / Lowering
22	Kaldırma / Tipping
23	P.T.O

Teknik özellikleri
Technical specifications

Maks. hava basıncı Max. air pressure	10 bar
Min. hava basıncı Min. air pressure	5 bar
Çalışma sıcaklığı Working Temperature	-20 / +80 °C
Bağlantı / Connection	Hava hortumu Air hose 6x4
Lamba voltajı / Voltage for lamp	24V DC

Özellikler / Specifications

Parça No Part No	Açıklama / Description	Kolun özellikleri Lever characteristics		P.T.O kontrolü P.T.O.Control		Ağırlık Weight kg
		TF/LF	TS/LF	PAL	PML	
49002010	Joystick 3 kanal pto otomatik / Joystick 3 way automatic pto	•		•		0,4
49002052	Joystick 2 kanal kaldırma yay geri dönüşlü pto otomatik Joystick 3 way tipping spring return automatic pto		•	•		0,4
49002051	Joystick 3 kanal pto manüel / Joystick 3 way manual pto	•			•	0,4
49002053	Joystick 2 kanal kaldırma yay geri dönüşlü pto manüel Joystick 3 way tipping spring return manual pto		•		•	0,4
49002080	Joystick 3 kanal pto kapalı / Joystick 2 way	•				0,35
49002081	Joystick 2 kanal kaldırma yay geri dönüşlü pto kapalı Joystick 2 way tipping spring return		•			0,35

TF: Kol kaldırma pozisyonunda sabit / Lever fixed in tipping position

LF: Kol indirme pozisyonunda sabit / Lever fixed in low ering position

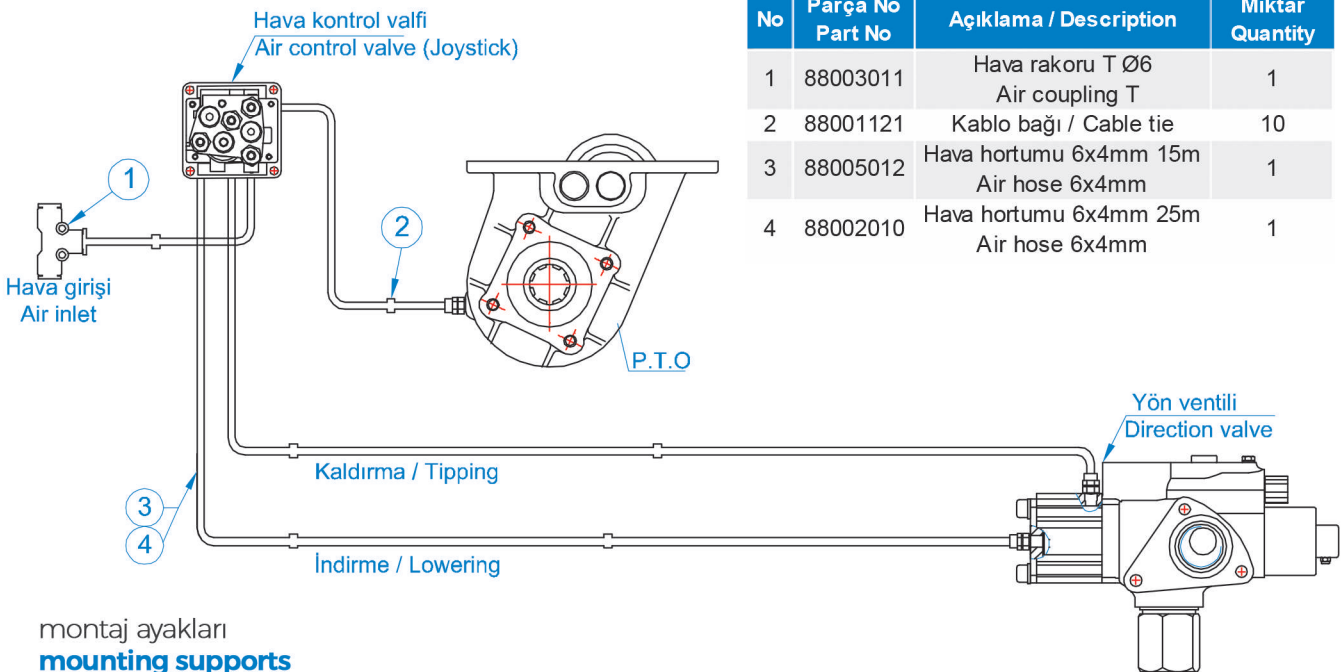
TS: Kol kaldırma pozisyonunda yay geri dönüşlü / Lever spring return in tipping position

PAL: Pto indirme pozisyonunda otomatik kapanıyor, Lambalı / In low ering position Pto is closing as automatic, It has lamp

PML: Pto indirme pozisyonunda manüel kapanıyor, Lambalı / In low ering position Pto is closing as manual, It has lamp

opsiyonlar

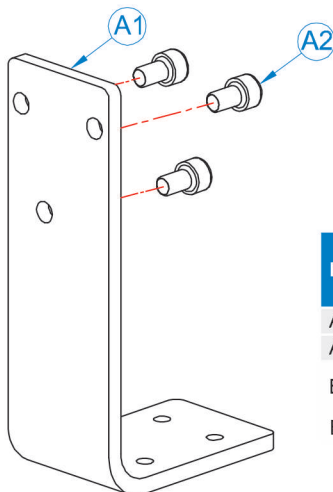
options



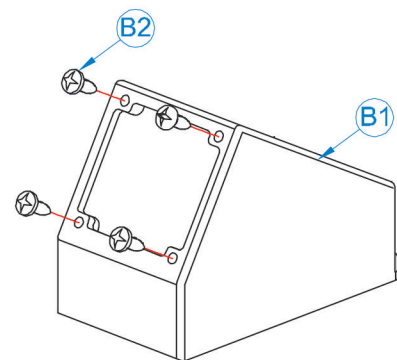
No	Parça No Part No	Açıklama / Description	Miktar Quantity
1	88003011	Hava rakoru T Ø6 Air coupling T	1
2	88001121	Kablo bağı / Cable tie	10
3	88005012	Hava hortumu 6x4mm 15m Air hose 6x4mm	1
4	88002010	Hava hortumu 6x4mm 25m Air hose 6x4mm	1

montaj ayakları

mounting supports



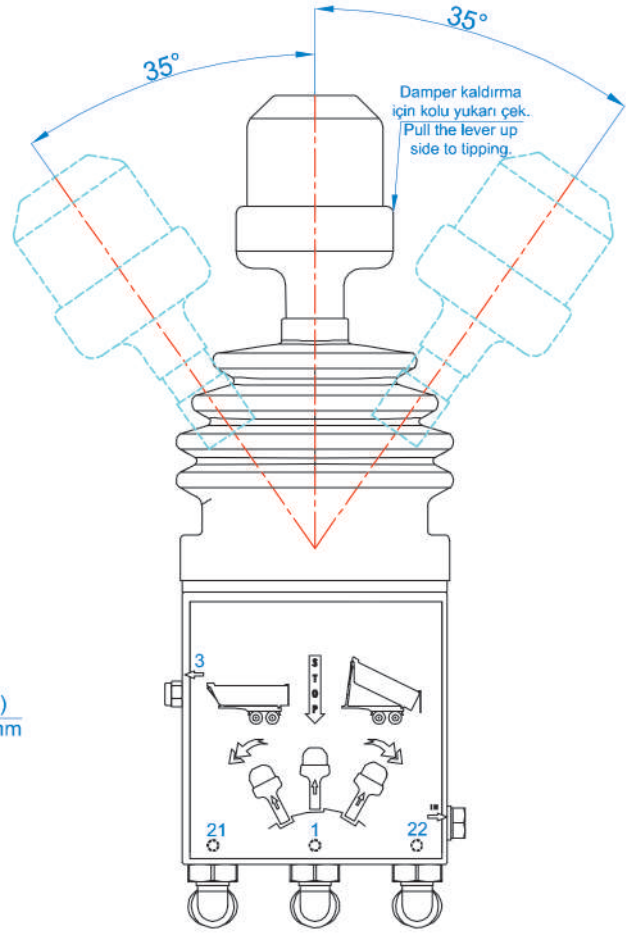
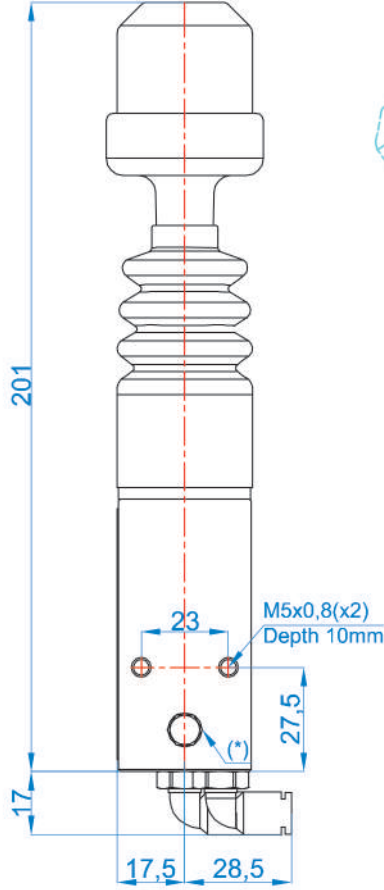
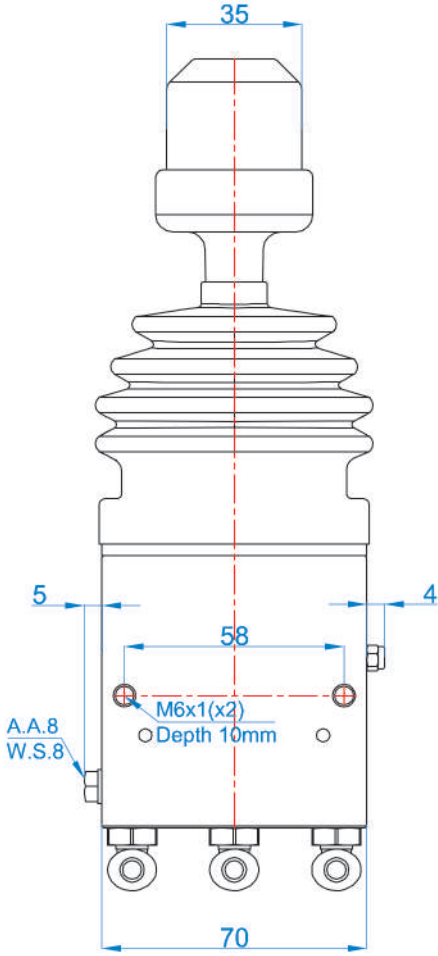
No	Parça No Part No	Açıklama Description	Miktar Quantity	Ağırlık Weight kg
A1	60060038	Braket / Support	1	
A2	99262036	Cıvata / Bolt	3	0,3
B1	87090328	Kutu plastik Box plastic	1	0,15
B2	99262050	Vida / Screw	4	





AIR CONTROL VALVES

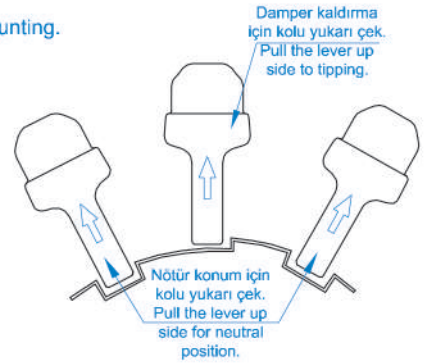
joystick çok fonksiyonlu oransal hava kontrol
joystick multi functional proportional air control



(*):3/2 dilim valf montajı durumunda sökülmalıdır.
It must be removed in case of 3/2 section valve mounting.

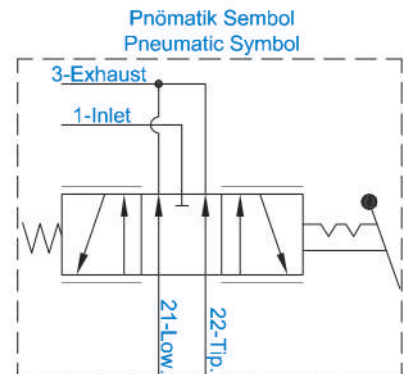
Teknik özellikleri Technical specifications	
Maks. hava basıncı Max. air pressure	10 bar
Min. hava basıncı Min. air pressure	5 bar
Çalışma sıcaklığı Working Temperature	-20 / +80 °C
Bağlantı / Connection	Hava hortumu Air hose 6x4

Açıklama / Explanation	
1	Hava girişi / Air inlet
3	Hava tahliye / Air exhaust
21	İndirme / Lowering
22	Kaldırma / Tipping
23	P.T.O (3/2 Dilim / Section)

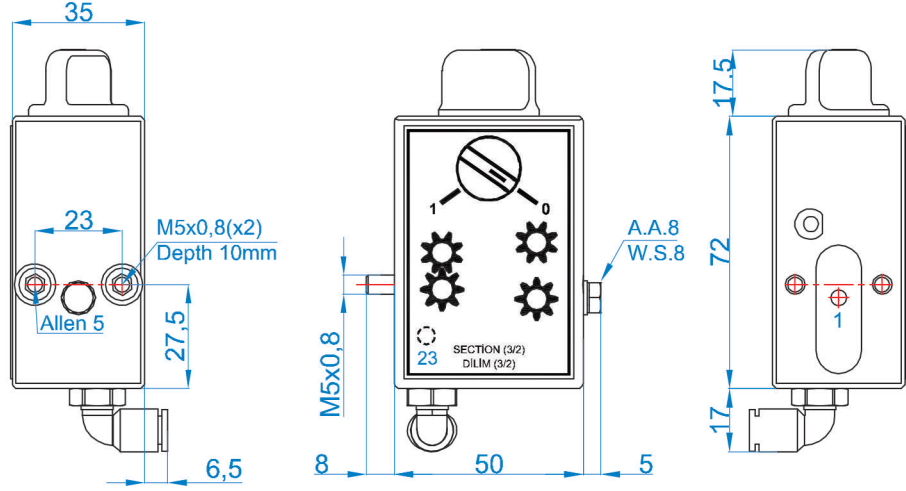


Özellikler / Specifications				
Parça No Part No	Açıklama / Description	Kolon özellikleri Lever characteristics		Ağırlık Weight kg
		T/FLF	TF/LS	
49002026	Joystick çfo alt hava giriş çıkışı Joystick mfp bottom air inlet-outlet	•		0,8
49002027	Joystick çfo indirme yay geri dönüşlü alt hava giriş çıkışı Joystick mfp lowering spring return bottom air inlet-outlet		•	0,8

TF: Kol kaldırma pozisyonunda sabit / Lever fixed in tipping position
LF: Kol indirme pozisyonunda sabit / Lever fixed in low ering position
LS: Kol indirme pozisyonunda yay geri dönüşlü / Lever spring return in low ering position

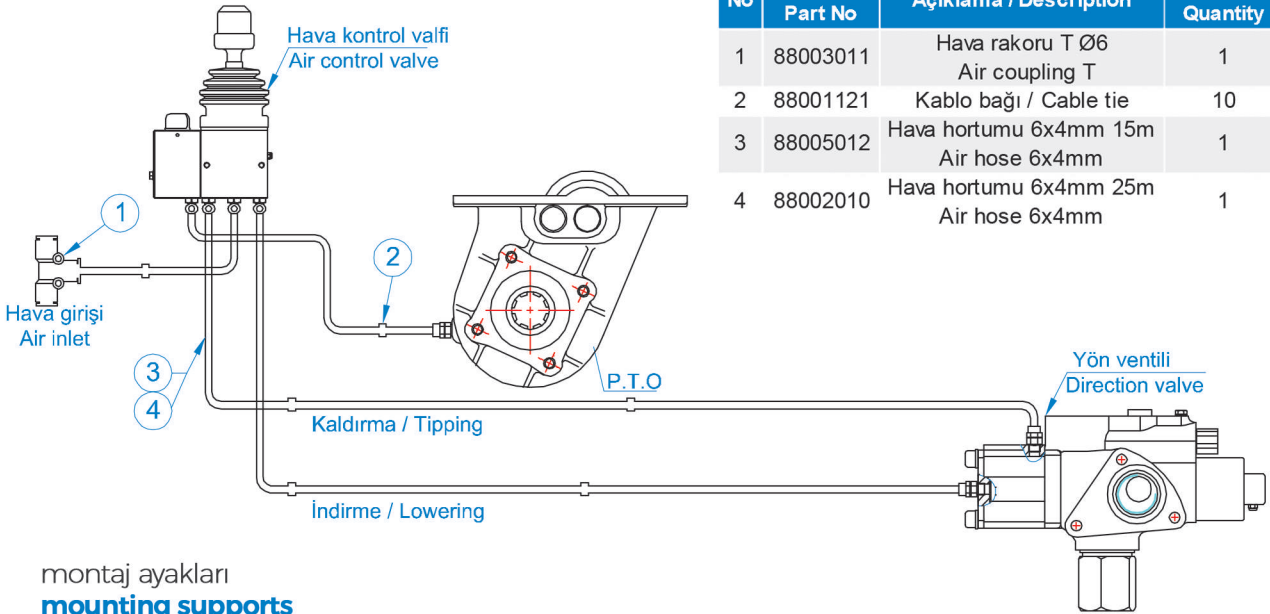
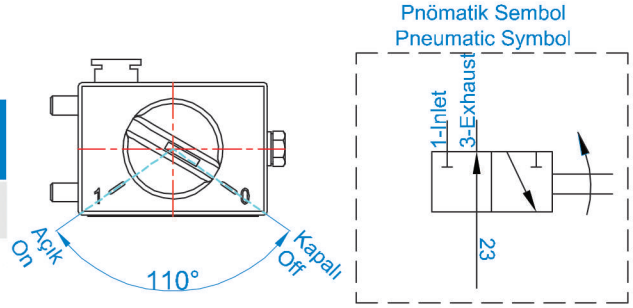


joystick çok fonksiyonlu oransal hava kontrol dilimi 3/2 joystick multi functional proportional air control section 3/2



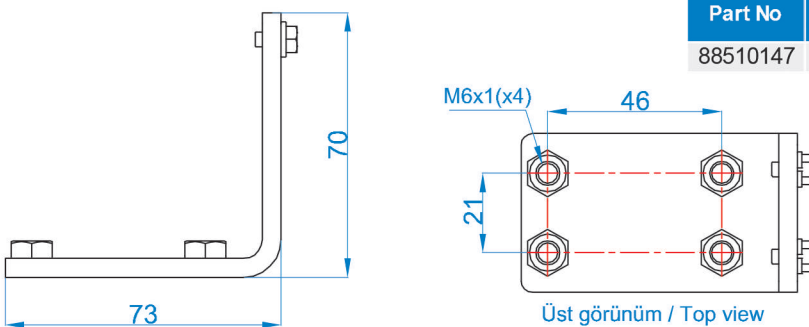
Parça No Part No	Açıklama Description	Ağırlık Weight kg
49002029	Joystick çfo alt hava giriş çıkışlı valf dilimi 3/2 Joystick mfp bottom air inlet-outlet valf section 3/2	0,25

opsiyonlar
options



No	Parça No Part No	Açıklama / Description	Miktar Quantity
1	88003011	Hava rakoru T Ø6 Air coupling T	1
2	88001121	Kablo bağı / Cable tie	10
3	88005012	Hava hortumu 6x4mm 15m Air hose 6x4mm	1
4	88002010	Hava hortumu 6x4mm 25m Air hose 6x4mm	1

montaj ayakları
mounting supports

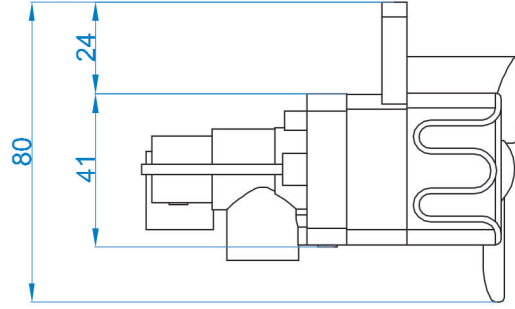
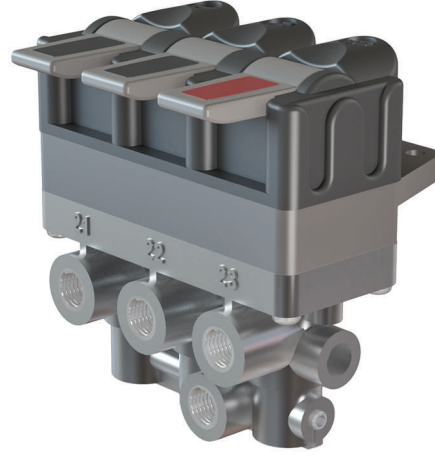
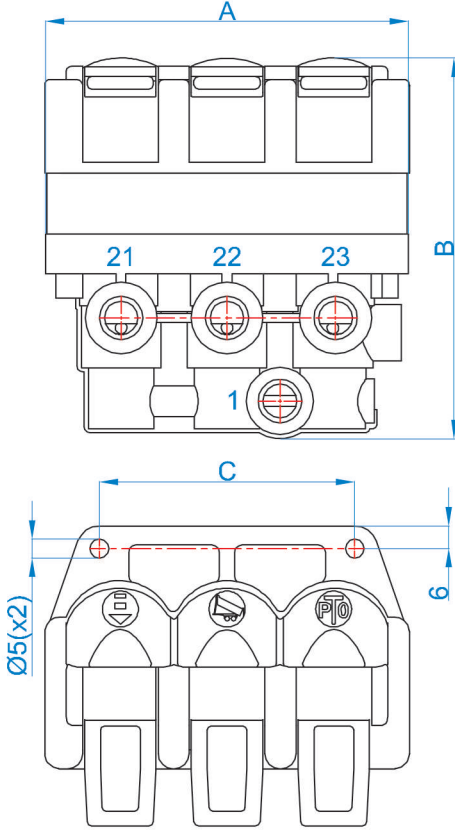


Parça No Part No	Açıklama Description	Miktar Quantity	Ağırlık Weight kg
88510147	Braket kiti / Support kit	1	0,25

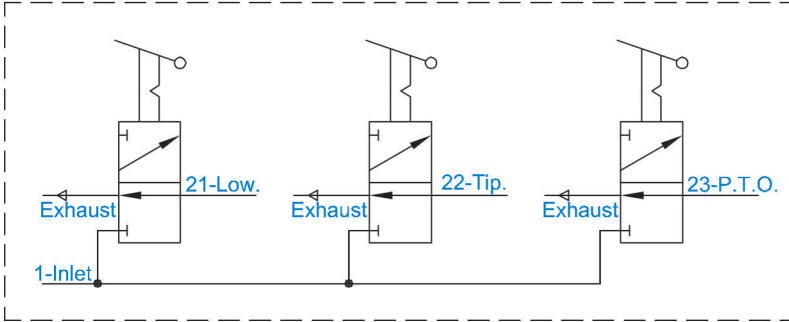


AIR CONTROL VALVES

damper kontrol düğmeleri
air switches



Pnömatik Sembol
Pneumatic Symbol



Teknik özellikleri Technical specifications

Maks. hava basıncı Max. air pressure	10 bar	
Min. hava basıncı Min. air pressure	5 bar	
Çalışma sıcaklığı Working Temperature	-20 / +80 °C	
Bağlantı / Connection	Tekli / 1 way	G1/8"
	İkili / 2 way	G1/4"
	Üçlü / 3 way	

Özellikler / Specifications

Parça No Part No	Açıklama / Description	A mm	B mm	C mm	İkaz ışığı Warning light	Ağırlık Weight kg
49001013	Plastik gövde 1 li Plastic housing 1 way	44	101	33,5		0,15
49001003	Alüminyum gövde 2 li Aluminium housing 2 way	69	95	35,5		0,23
49001004	Alüminyum gövde 3 lü Aluminium housing 3 way	96	95	59,5		0,31
49001012	Plastik gövde 1 li Plastic housing 1 way	44	101	33,5	●	0,2
49001016	Alüminyum gövde 2 li Aluminium housing 2 way	69	95	35,5	●	0,28
49001018	Alüminyum gövde 3 lü Aluminium housing 3 way	96	95	59,5	●	0,36

●: İkaz ışığı ve basınç şalteri dahil. / Warning light and pressure switch are including.

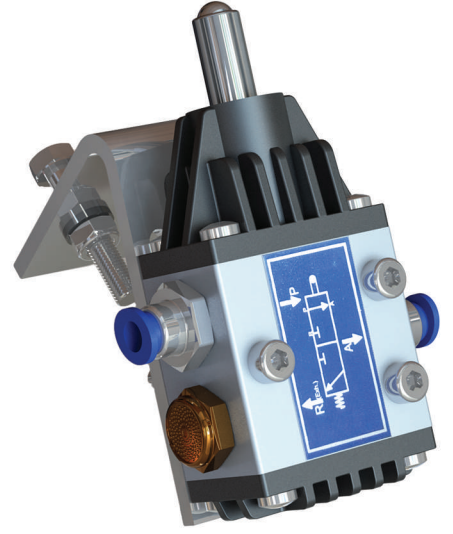
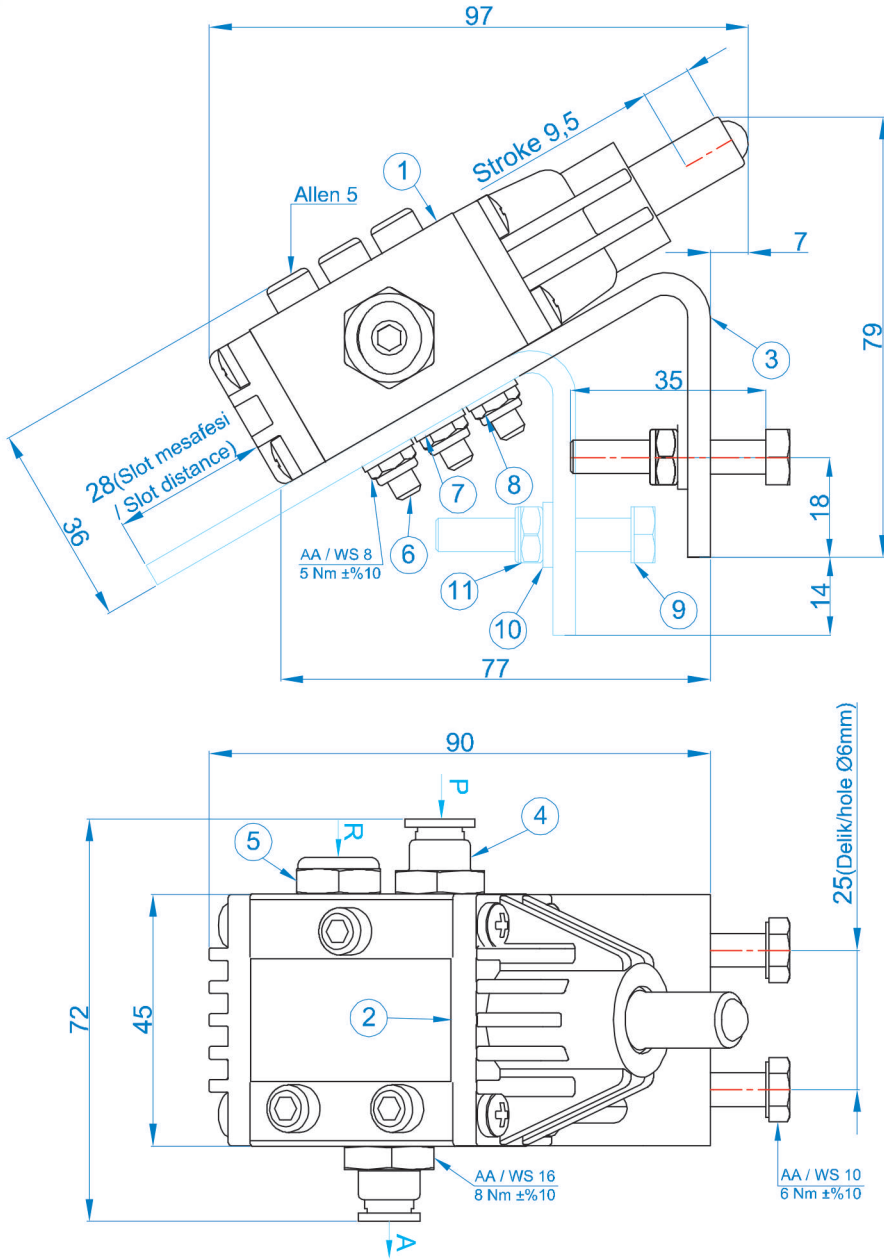
Açıklama / Explanation

1	Hava girişi / Air inlet
21	İndirme / Lowering
22	Yavaş indirme Slow lowering
23	P.T.O

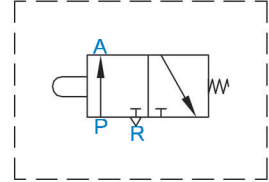


AIR CONTROL VALVES

sınır kontrol valfi
knock-off valve



Prömatik Sembol
Pneumatic Symbol



Açıklama / Explanation

P	Joystick'ten gelen (22) From Joystick
A	Valf kaldırma hattı To valve tipping line
R	Hava tahliye / Air exhaust

Teknik özellikleri Technical specifications

Maks. hava basıncı Max. air pressure	10 bar
Çalışma sıcaklığı Working Temperature	-20 / +80 °C
Bağlantı / Connection	Hava hortumu Air hose 6x4

Özellikler Specifications		Yedek Parça / Spare Parts											
Kit Kodu Full Kit Code	Ağırlık Weight kg	No Açıklama Description	1	2	3	4	5	6	7	8	9	10	11
VS136001535	0,42	Parça No Part No	VS136001534	99340002	60060031	88003003	84110002	99260026	99223012	99271045	99261036	99223008	99271018

